

SkyLine ProS Electric Combi Oven 6GN1/1

ARTÍCULO # _____

MODELO # _____

NOMBRE # _____

SIS # _____

AIA # _____


217610 (ECO61K2C0)

SkyLine ProS Horno mixto SIN BOILER con control de pantalla táctil, 6x1 / 1GN, eléctrico, 2 modos de cocción (programa de recetas, manual), limpieza automática

217620 (ECO61K2A0)

SkyLine ProS Horno mixto SIN BOILER con control de pantalla táctil, 6 GN 1/1, eléctrico, 2 modos de cocción (programa de recetas, manual), limpieza automática.

Descripción

Artículo No.

Horno mixto con interfaz de pantalla táctil completa de alta resolución, multilinguaje. - Función de vaporización sin caldera para añadir y retener la humedad. - Sistema de distribución de aire OptiFlow para lograr el máximo rendimiento con 7 niveles de velocidad del ventilador. - SkyClean: Sistema automático e integrado de autolimpieza. 5 ciclos automáticos (suave, medio, fuerte, extra fuerte, solo enjuague) y funciones verdes para ahorrar energía, agua, detergente y abrillantador. - Modos de cocción: programas (se puede almacenar y organizar un máximo de 1000 recetas en 16 categorías diferentes); Manual (ciclos de vapor, combi y convección); Ciclo de cocción EcoDelta. - Funciones especiales: cocción MultiTimer, Plan-n-Save para reducir los costos de funcionamiento, Make-it-Mine para personalizar la interfaz, SkyHub para personalizar la página de inicio, agenda MyPlanner, conexión SkyDuo a SkyLine ChillerS, modo de copia de seguridad automática para evitar el tiempo de inactividad. - Puerto USB para descargar datos HACCP, programas y configuraciones. Conectividad lista. - Sonda de temperatura de un solo sensor. - Puerta de doble cristal con luces led. - Construcción de acero inoxidable en todo. - Se suministra con una bandeja n.1 1/1 GN, 67 mm de paso.

Características técnicas

- Función de vaporización sin caldera para agregar y retener la humedad para obtener resultados de cocción consistentes y de alta calidad.
- Ciclo de convección en seco (máx. 300 ° C) ideal para cocción con baja humedad. Humectante automático (11 configuraciones) para la generación de vapor sin caldera
- Cocción EcoDelta: cocción con sonda de temperatura que mantiene una diferencia de temperatura preestablecida entre el núcleo de los alimentos y la cámara de cocción.
- Modo de programas: se puede almacenar un máximo de 1000 recetas en la memoria del horno, para recrear exactamente la misma receta en cualquier momento. Las recetas se pueden agrupar en 16 categorías diferentes para organizar mejor el menú. Programas de co
- Función MultiTimer para gestionar hasta 20 ciclos de cocción diferentes al mismo tiempo, mejorando la flexibilidad y garantizando excelentes resultados de cocción. Se pueden guardar hasta 200 programas MultiTimer.
- Ventilador con 7 niveles de velocidad de 300 a 1500 RPM y rotación inversa para una uniformidad óptima. El ventilador se detiene en menos de 5 segundos cuando se abre la puerta.
- Sonda de temperatura de un solo sensor incluida.
- Imágenes cargadas para personalización completa de los ciclos de cocción.
- Enfriamiento rápido automático y función de precalentamiento.
- Diferentes opciones de químicos disponibles: sólido (libre de fosatos), líquido (requiere accesorio opcional).
- GraseOut: predispuesto para integración de drenaje y recolección de grasa para una operación más segura (Base especial como accesorio opcional.)
- Puerto USB para descargar datos HACCP, compartir programas de cocción y configuraciones fáciles de usar. El puerto USB también permite conectar la sonda sous-vide (accesorio opcional).
- El modo de copia de seguridad con autodiagnóstico se activa automáticamente si se produce una falla para evitar tiempo de inactividad.
- Capacidad: 6 bandejas GN 1/1.
- Sistema de distribución de aire OptiFlow para conseguir el máximo rendimiento en uniformidad de refrigeración/calefacción y control de temperatura gracias a un diseño especial de la cámara.

Construcción

- Puerta con doble cristal térmico con estructura de marco abierto, para enfriar el panel de la puerta exterior. Cristal interior abatible con bisagras de fácil liberación en la puerta para facilitar la limpieza.
- Cámara interna higiénica sin costuras con todas las esquinas redondeadas para facilitar la limpieza.

Aprobación: _____

- Fabricado completamente en acero inoxidable AISI 304.
- Acceso frontal al tablero de control para facilitar el servicio.
- Certificación de protección de agua en spray IPX 5 para facilitar la limpieza.
- Se suministra con estructura de guías para bandejas 1/1 GN, 67 mm de paso.

TIT_UI Data Management

- Interfaz de pantalla táctil completa de alta resolución (traducida a más de 30 idiomas) - Panel táctil intuitivo con iconos en color.
- Permite la personalización completa o el bloqueo de la interfaz de usuario.
- SkyHub le permite al usuario agrupar las funciones favoritas en la página de inicio para un acceso inmediato.
- MyPlanner funciona como una agenda en la que el usuario puede planificar el trabajo diario y recibir alertas personalizadas para cada tarea.
- Conectividad lista para el acceso en tiempo real a los dispositivos conectados desde el control remoto y HACCP (requiere un accesorio opcional).
- Entrenamientos y guías de materiales de apoyo de fácil acceso mediante el escaneo de QR-Code con cualquier dispositivo móvil.
- Visualización automática del consumo al final del ciclo.
- Listo para conectar a dispositivos en tiempo real para un monitoreo remoto y de datos (requiere un accesorio opcional, comuníquese con la compañía para mayor información)

Sostenibilidad



- Diseño centrado en las personas con certificación de 4 estrellas por ergonomía y facilidad de uso.
- Mango en forma de ala con diseño ergonómico y apertura de manos libres con el codo, lo que simplifica el manejo de las bandejas (diseño registrado en EPO).
- Función de potencia reducida para ciclos de cocción lenta personalizados.
- SkyClean: Sistema automático e integrado de autolimpieza. 5 ciclos automáticos (suave, medio, fuerte, extra fuerte, solo enjuague) y funciones verdes para ahorrar energía, agua, detergente y abrillantador. También programable con inicio diferido.
- La función Plan-y-guarda organiza la secuencia de cocción de los ciclos elegidos optimizando el trabajo en la cocina desde un punto de vista de eficiencia de tiempo y energía.

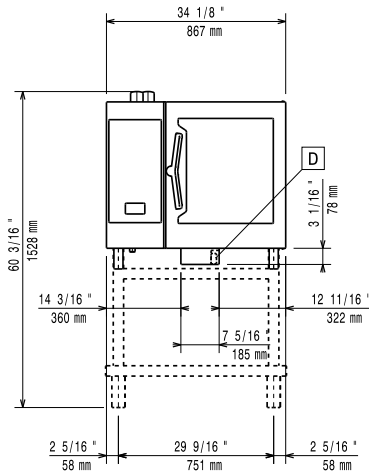
accesorios opcionales

- Tratador de agua con cartucho y medidor de flujo (alto uso de vapor) PNC 920003
- Descalcificador agua automático para hornos - regeneración automático de resina PNC 921305
- Kit de ruedas para 6 & 10 GN 1/1 & 2/1 (No aptas para bases desmontables) PNC 922003
- Pareja de rejillas de acero inoxidable AISI 304 - GN 1/1 PNC 922017
- Rejillas doble para pollo entero (8 por rejilla - 1,2 kg cada una), GN 1/1 PNC 922036
- Rejilla para horno en acero inoxidable AISI 304 - GN 1/1 PNC 922062
- Rejilla para pollo entero (4 por rejilla - 1,2 kg cada una), GN 1/2 PNC 922086

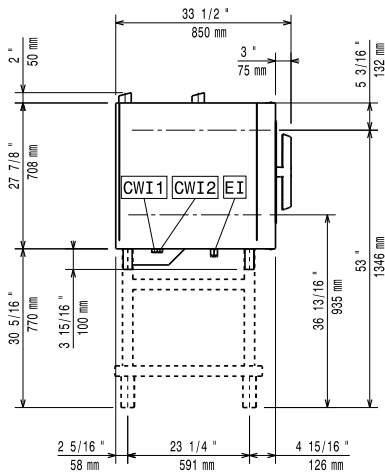
- Unidad de pulverización lateral externa (debe montarse en el exterior e incluye soporte para montar en el horno) PNC 922171
- Bandeja para hornear para 5 baguettes en aluminio perforado con revestimiento de silicona, 400x600x38mm PNC 922189
- Bandeja para hornear con 4 esquinas en aluminio perforado, 400x600x20mm PNC 922190
- Bandeja para hornear con 4 esquinas en aluminio, 400x600x20mm PNC 922191
- Dos cestos de fritura para Hornos PNC 922239
- Rejilla de panadería / pastelería de acero inoxidable AISI 304 400x600mm PNC 922264
- Kit de apertura de puertas de doble paso PNC 922265
- Rejilla para pollo entero (8 por rejilla - 1,2 kg cada una), GN 1/1 PNC 922266
- Sonda USB para cocción al vacío PNC 922281
- Bandeja de recogida de grasa, GN 1/1, H = 100 mm. PNC 922321
- Soporte+4 espetones largos-LW+CW Hornos Lengthwise PNC 922324
- Soporte P/Brochetas y Espetones PNC 922326
- 4 Espetones largos PNC 922327
- Ahumador para Horno Lengthwise y Crosswise (4 tipos de madera para ahumadores están disponibles bajo pedido) PNC 922338
- Ganchos Multiusos PNC 922348
- 4 Patas ajustables para 6&10GN - 2 " 100-130MM PNC 922351
- Rejilla para pato entero (8 por rejilla - 1,8 kg cada una), GN 1/1 PNC 922362
- Soporte de bandeja para base de horno desmontable 6 10 GN 1/1 PNC 922382
- Soporte de recipiente de detergente montado en la pared PNC 922386
- - NOT TRANSLATED - PNC 922390
- Estructura móvil para 6xGN1/1, paso 65mm (std) PNC 922600
- Estructura móvil para 5xGN1/1, paso 80mm PNC 922606
- Estructura de bandejas de pastelería con ruedas, para hornos 6 1/1 GN, paso 80mm (5 bandejas). Apta para bandejas de pastelería 600x400 PNC 922607
- Base interna para estructura móvil HORNOS 6&10 GN1/1 (incluye asa) PNC 922610
- Base abierta con soporte de bandeja para hornos 6 y 10 GN 1/1 PNC 922612
- Base de armario con soporte de bandeja para hornos 6 y 10 gn 1/1 PNC 922614
- Base armario caliente con humidificador, para 6&10x1/1GN, con soporte para bandejas 1/1GN y 600x400 PNC 922615
- Kit de conexión externo para detergente y abrillantador. PNC 922618
- Kit de recolección de grasa para base de GN 1/1 - 2/1 (carro con 2 tanques, dispositivo de apertura/cierre y drenaje) PNC 922619

• Kit de apilado para hornos 6+6 GN 1/1 (elect/gas) sobre hornos eléctricos 6+10 GN 1/1	PNC 922620	<input type="checkbox"/>	• Campana antiolores para hornos 6 y 10 GN 1/1, eléctrica	PNC 922718	<input type="checkbox"/>
• Carro para estructura móvil para hornos y abatidor/ congelador 6&10 GN 1/1	PNC 922626	<input type="checkbox"/>	• Campana antiolores con ventilación para hornos apilados 6+6&10 GN 1/1 , horno eléctrico	PNC 922722	<input type="checkbox"/>
• Carro para estructura móvil para hornos 6 GN 1/1 Apilados	PNC 922628	<input type="checkbox"/>	• Campana de condensación con ventilador para horno eléctrico 6 & 10 GN 1/1	PNC 922723	<input type="checkbox"/>
• Carro para estructura móvil para hornos de 6 GN 1/1 sobre 6 o 10 GN 1/1	PNC 922630	<input type="checkbox"/>	• Campana de condensación con ventilador para hornos apilados 6+6&10 GN 1/1 Eléctrico	PNC 922727	<input type="checkbox"/>
• Estructura elevadora para instalar 2 hornos 6 GN1/1 en torre o un horno 6 GN1/1 sobre base	PNC 922632	<input type="checkbox"/>	• Campana extractora con ventilador para hornos 6 y 10 GN 1/1.	PNC 922728	<input type="checkbox"/>
• Elevador para hornos en torre (2x6 GN1/1) y ruedas 250mm de alto	PNC 922635	<input type="checkbox"/>	• Campana extractora con ventilador para hornos apilados de 6+6&10 GN 1/1	PNC 922732	<input type="checkbox"/>
• Kit de drenaje de acero inoxidable para horno de 6 y 10 GN, diámetro = 50 mm	PNC 922636	<input type="checkbox"/>	• Campana de extracción sin ventilador para hornos 6&10 GN 1/1	PNC 922733	<input type="checkbox"/>
• Kit de drenaje de plástico para horno de 6 y 10 GN, diámetro = 50 mm	PNC 922637	<input type="checkbox"/>	• Campana extractora sin ventilador para apilar hornos 6 + 6 o 6 + 10 GN 1/1	PNC 922737	<input type="checkbox"/>
• Carro con 2 recipientes para recogida de grasa.	PNC 922638	<input type="checkbox"/>	• Estructura con bandejas fijas 5 GN 1/1, 85MM	PNC 922740	<input type="checkbox"/>
• Kit de recolección de grasa para base abierta (carro con 2 tanques, dispositivo de apertura / cierre y drenaje)	PNC 922639	<input type="checkbox"/>	• 4 Patas de altura ajustable para hornos de 6 y 10 GN - 230-290MM	PNC 922745	<input type="checkbox"/>
• Soporte para pared para horno 6 GN 1/1	PNC 922643	<input type="checkbox"/>	• Bandeja para cocción estática tradicional - H = 100MM	PNC 922746	<input type="checkbox"/>
• Bandeja de deshidratación - GN 1/1 H=20MM	PNC 922651	<input type="checkbox"/>	• Plancha de doble cara, ranurada y un lado liso, 400x600mm	PNC 922747	<input type="checkbox"/>
• Bandeja de deshidratación - GN 1/1 1 PISO	PNC 922652	<input type="checkbox"/>	• Carro para kit de recolección de grasa	PNC 922752	<input type="checkbox"/>
• Base abierta para hornos 6 & 10 GN 1/1 - DESMONTABLE - NO se puede instalar ningún accesorio con la excepción de 922382	PNC 922653	<input type="checkbox"/>	• Reductor de presión de entrada de agua	PNC 922773	<input type="checkbox"/>
• Kit de rejilla para panadería / pastelería para horno 6 GN 1/1 con 5 rejillas de 400x600 mm y 80 mm de paso	PNC 922655	<input type="checkbox"/>	• Kit para la instalación del sistema de gestión de picos de energía eléctrica para hornos de 6 GN y 10 GN	PNC 922774	<input type="checkbox"/>
• Kit de apilado para horno combi 6 GN 1/1 sobre abatidor/congelador Crosswise de 15&25 kg	PNC 922657	<input type="checkbox"/>	• Extensión para tubo de condensación, 37 cm	PNC 922776	<input type="checkbox"/>
• Protector térmico para hornos apilados 6GN 1/1 SOBRE 6 GN 1/1	PNC 922660	<input type="checkbox"/>	• Bandeja U-Pan antiadherente GN 1/1 H=20 MM	PNC 925000	<input type="checkbox"/>
• Protector térmico para hornos apilados 6GN 1/1 SOBRE 10 GN 1/1	PNC 922661	<input type="checkbox"/>	• Bandeja U-Pan antiadherente - GN 1/1 H=40MM	PNC 925001	<input type="checkbox"/>
• Protector térmico para 6 GN 1/1 Horno	PNC 922662	<input type="checkbox"/>	• Bandeja U-Pan Antiadherente GN 1/1 H=60MM	PNC 925002	<input type="checkbox"/>
• Kit de compatibilidad para la instalación de horno eléctrico 6 GN 1/1 en horno eléctrico 6 GN 1/1	PNC 922679	<input type="checkbox"/>	• Plancha de doble cara, un lado marcado y un lado liso, GN 1/1	PNC 925003	<input type="checkbox"/>
• Estructura con bandejas fijas para 6 GN 1/1 y 400x600MM	PNC 922684	<input type="checkbox"/>	• Parrilla de horno de aluminio - GN 1/1	PNC 925004	<input type="checkbox"/>
• Kit para fijar el horno a la pared	PNC 922687	<input type="checkbox"/>	• Bandeja para 8 huevos, panqueques, hamburguesas - GN 1/1	PNC 925005	<input type="checkbox"/>
• Soporte de bandeja para horno base 6 y 10 GN 1/1	PNC 922690	<input type="checkbox"/>	• Bandeja para hornear con 2 esquias - GN 1/1	PNC 925006	<input type="checkbox"/>
• 4 patas ajustables con cubierta negra para hornos de 6 y 10 GN, 100-115mm	PNC 922693	<input type="checkbox"/>	• Bandeja para 4 baguettes - GN 1/1	PNC 925007	<input type="checkbox"/>
• Soporte de recipiente de detergente para base abierta	PNC 922699	<input type="checkbox"/>	• Rejilla para 28 Patatas-Horno GN 1/1	PNC 925008	<input type="checkbox"/>
• Guías de pastelería (400x600) para bases de hornos de 6&10 1/1GN	PNC 922702	<input type="checkbox"/>	• Bandeja U-Pan antiadherente GN 1/2 H=20MM	PNC 925009	<input type="checkbox"/>
• Ruedas para hornos en torre 2x6 GN1/1 & 6 GN1/1 sobre 10 GN1/1	PNC 922704	<input type="checkbox"/>	• Bandeja U-Pan antiadherente - GN 1/2 H=40MM	PNC 925010	<input type="checkbox"/>
• Rejilla de parrillas	PNC 922713	<input type="checkbox"/>	• Bandeja U-Pan antiadherente GN 1/2 H=60MM	PNC 925011	<input type="checkbox"/>
• Soporte de sonda para líquidos	PNC 922714	<input type="checkbox"/>	• Kit de compatibilidad para la instalación en base GN 1/1	PNC 930217	<input type="checkbox"/>

Alzado

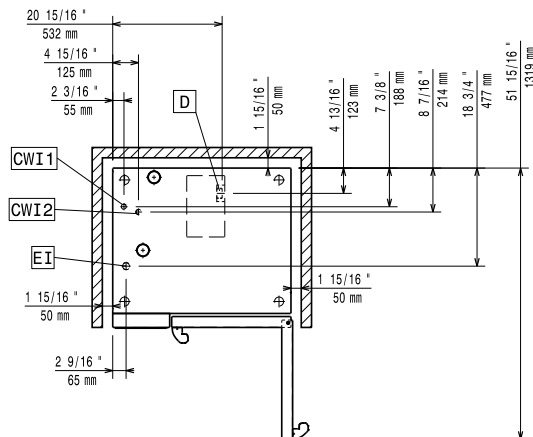


Lateral



- CWI1 = Entrada de agua fría 1 (limpieza) EI = Conexión eléctrica (energía)
 CWI2 = Entrada de agua fría 2 (generador de vapor)
 D = Desagüe
 DO = Desbordamiento de la tubería de desagüe

Planta



Eléctrico

Suministro de voltaje

217610 (ECO61K2C0)	220-240 V/3 ph/50-60 Hz
217620 (ECO61K2A0)	380-415 V/3N ph/50-60 Hz

Potencia eléctrica por defecto: 11.1 kW

Potencia eléctrica max.: 11.8 kW

Circuit breaker required

Agua

Conexión de entrada de agua "CWI1-CWI2": 3/4"

Presión bar min/max:: 1-6 bar

Desagüe "D": 50mm

Temp. máx. entrada de suministro de agua: 30 °C

Dureza: 5 °fH / 2.8 °dH

Cloruro: <10 ppm

Conductividad:

217610 (ECO61K2C0) 0 µS/cm

217620 (ECO61K2A0) >50 µS/cm

Electrolux Professional recommends the use of treated water, based on testing of specific water conditions.

Please refer to user manual for detailed water quality information.

Instalación

Clearance: 5 cm rear and right hand sides.

Suggested clearance for service access: 50 cm left hand side.

Capacidad

GN: 6 - 1/1 Gastronorm

Máxima capacidad de carga: 30 kg

Info

Bisagras de la puerta

Dimensiones externas, ancho 867 mm

Dimensiones externas, fondo 775 mm

Dimensiones externas, alto 808 mm

Peso neto 107 kg

Peso del paquete 124 kg

Volumen del paquete 0.89 m³

Certificaciones ISO

ISO Standards: ISO 9001; ISO 14001; ISO 45001; ISO 50001